

**WINZELER Armbrustfabrikation, Bruno Winzeler, Brunnwiesenstr. 56, Postfach 3373, CH-8049 Zürich**

Tel International: + 41 1 341 74 16

Fax International:

+ 41 1 341 75 85

Tel National: 01 / 341 74 16

Fax National:

01 / 341 75 85

E-Mail: winzeler.crossbow@bluewin.ch

Internet:

<http://www.winzeler.ch>

MWST: CH 235 574

(C:\Daten\Prospekte\Prospekt313NSH15V9V.pmd)

## Winzeler match crossbows/Armbrust-Modell Winzeler 30m 313/NSH

Crossbow 30m „313“ with carbon fibre bow, synthetic string, electronic trigger, spirit-level light, front sight mount cant adjustable, stock cheek piece laterally and vertically adjustable. Stock of laminated wood (NSH). Multicolour stock (FSH) available . Symmetric stock, symmetric handgrip, available also with a central front and rear sights unity (MV) . Therefor useful for right or left handed shooters! Handgrip and trigger unity laterally adjustable, handgrip turnable. Available with laterally front and rear sights unity (SV) or with a central front and rear sights unity (MV).

15V- or 9V-Electronic.

30-m-Armbrust „313“ mit Karbon-Bogen, Kunststoffsehne, elektronischem Abzug, beleuchteter Wasserwaage, Verdrehvisierung, Schaftbacke in Höhe und Seite verstellbar. Schaft aus Naturschichtholz (NSH) oder Farbschichtholz (FSH).

Symmetrischer Schaft, daher (besonders mit Mittelvisierung (MV)) für Rechts- und/oder Linksschütze geeignet, symmetrischer Handgriff. Handgriff und Abzugbügel sind seitlich verschieb- und verdrehbar. Mit Seiten- (SV) oder Mittelvisierung (MV) erhältlich. Wahlweise mit 15V- oder 9V-Elektronik.



### Winzeler 30m „313/NSH“ (MV)

(313\_FSH\_B1\_021203A.psd)

„313/NSH“ (SV), 15V, A-#: 00030 „313/FSH (SV), 15V, A-#: 00031 Additional charges (MV) / Mehrpreis (MV): A-#: 00165  
„313/NSH“ (SV), 09V, A-#: 00034 „313/FSH (SV), 09V, A-#: 00035 Additional charges (MV) / Mehrpreis (MV): A-#: 00165

---

**WINZELER ARMBRUSTFABRIKATION** BRUNO WINZELER, BRUNNWIENSTR 56, PF 3373, CH-8049 ZÜRICH / SCHWEIZ  
MWST-NR: CH 235 574  
TEL: NATIONAL (CH): 01 341 7585  
FAX: NATIONAL (CH): 01 341 7416  
E-Mail: winzeler.crossbow@bluewin.ch  
BANK: UBS AG, CH-8049 ZÜRICH-HÖNGG B.C.: 275 KONTO-NR: 275-990.218.L1F

TEL: INTERNATIONAL + 41 1 341 7416  
FAX: INTERNATIONAL: + 41 1 341 7585  
Internet: <http://www.winzeler.ch>  
POST: KONTO-NR: 80-40112-8

---

**BETRIEBSANLEITUNG ELEKTRONISCHER ABZUG 15 V MIT NEIGESICHERUNG  
„113/313/NS“, MIT ÜBERBRÜCKUNGSMÖGLICHKEIT DER NEIGESICHERUNG.  
VORZUGSWEG VARIABEL (VW-V).  
BETRIFFT ARMBRUSTTYP 10m „113“ UND/ODER 30m „313“.**

---

### 1. SICHERHEITS-SCHALTUNG NEIGESICHERUNG (NS)

---

- DIE NEIGUNGSSCHALTER-EINHEIT DER SICHERHEITSSCHALTUNG NEIGESICHERUNG (NS) ENTHÄLT GIFTIGE SUBSTANZEN! DAS ÖFFNEN DER NEIGUNGSSCHALTER-EINHEIT IST DAHER STRENGSTENS UNTERSAGT.
- EINE DEFEKTE NEIGUNGSSCHALTER-EINHEIT MUSS, ZWECKS KORREKTER ENTSORGUNG, WINZELER ODER EINEM SEINER VERTRETER ZURÜCKGEBEN WERDEN.
- DIE SICHERHEITSSCHALTUNG NEIGESICHERUNG (NS) MIT INTEGRIERTEM NEIGUNGSSCHALTER, SOWIE DIE KOMBINATION SICHERHEITSSCHALTUNG (MIT INTEGRIERTEM NEIGUNGSSCHALTER)/ELEKTRONISCHER-ABZUG IST ZUM PATENT (SCHWEIZ) ANGEMELDET.
- BESCHRIEB FUNKTIONSTEST SICHERHEITS-SCHALTUNG NEIGESICHERUNG (NS) SIEHE PUNKT 7.

---

### 2. BATTERIE EINSETZEN

---

DECKEL (9) DURCH EINDRÜCKEN UND DREHEN "GEGEN DIE UHR" LÖSEN. BATTERIE (8), "-" - POL NACH INNEN, "+" - POL NACH AUSSEN IN HÜLSE (7) EINSETZEN. DECKEL (9) DURCH EINDRÜCKEN UND DREHEN "MIT DER UHR" EINSETZEN. (BAJONETT-VERSCHLUSS).

**ACHTUNG: KONTAKTE DER BATTERIE UND DER ELEKTRONIK GUT REINIGEN, D.H. OXIDATIONS-, SCHMUTZ- UND FETTFREI HALTEN!**

---

### 3. BATTERIE-TEST

---

SÄMTLICHE BATTERIE-TESTS SIND IM UNGESPANNTEM ZUSTAND DER ARMBRUST ODER IM UNGELADENEN ZUSTAND DES GEWEHRES AUSZUFÜHREN. ZUR SPANNUNGSKONTROLLE DER EINGESETZTEN BATTERIE DEN SCHWARZEN TESTKNOPF (2) GUT EINDRÜCKEN:

- HELLES ROT SIGNAL (1) = SPANNUNG AUSREICHEND -> ELEKTRONISCHER ABZUG IST EINSATZBEREIT.
- SCHWACH ODER NICHT LEUCHTENDES ROT SIGNAL (1) = SPANNUNG UNZUREICHEND -> ELEKTRONISCHER ABZUG NICHT EINSATZBEREIT. BATTERIEWECHSEL ERFORDERLICH.

#### VERFEINERTER BATTERIE-TEST

**WICHTIG: INFOLGE DER GEWOLLTEN AUSLÖSE-SPERRE DURCH DEN NEIGUNGSSCHALTER IN EINEM WOHLDEFINIERTEN WINKELBEREICH IN DER VERTIKALEBNE, KANN DER VERFEINERTE BATTERIETEST NUR BEI HORIZONTALER LAGE DER ARMBRUST/DES GEWEHRES DURCHFÜHRT WERDEN!**

#### DURCHFÜHRUNG DES TESTS

ARMBRUST/GEWEHR IN DIE HORIZONTALE BRINGEN. SCHWARZER TESTKNOPF (2) GUT DRÜCKEN UND GLEICHZEITIG DEN ABZUG AUSLÖSEN. TESTKNOPF GEDRÜCKT HALTEN UND DIE ZEIT VOM AUSLÖSEN BIS ZUM WIEDERAUFLEUCHTEN DES ROT SIGNALS (1) BEACHTEN. VORGANG WIEDERHOLEN.

#### INTERPRETATION DER ERGEBNISSE

3.1. ROTE LEUCHTDIODE (LED) GEHT AUS UND SOFORT MIT VOLLER HELLIGKEIT WIEDER AN -> BATTERIE NEUWERTIG.

3.2. ROTE LEUCHTDIODE (LED) GEHT AUS UND WIEDER AN. DIE HELLIGKEIT STEIGT MIT GERINGER VERZÖGERUNG AN -> BATTERIE EINWANDFREI.

3.3. ROTE LEUCHTDIODE (LED) GEHT AUS UND BEGINNT NACH NICHT GANZ EINER SEKUNDE MIT GERINGER HELLIGKEIT ZU LEUCHTEN. SIE ERREICHT NICHT MEHR DIE VOLLE HELLIGKEIT -> BATTERIE NOCH GEBRAUCHSFÄHIG.

3.4. ROTE LEUCHTDIODE (LED) GEHT AUS UND BEGINNT NACH EINER SEKUNDE MIT GERINGER HELLIGKEIT ZU LEUCHTEN. SIE WIRD DARNACH STETIG HELLER. -> BATTERIE ZEIGT STARKE VERSCHLEISSSPUREN; SIE SOLLTE NACH DEM WETTKAMPF AUSGEWECHSELT WERDEN.

3.5. ROTE LEUCHTDIODE (LED) GEHT AUS UND BEGINNT NACH ZWEI SEKUNDEN MIT SEHR GERINGER HELLIGKEIT WIEDER ZU LEUCHTEN. (Nur bei abgedunkelter Leuchtdiode sichtbar) -> BATTERIE VERBRAUCHT. SOFORT BATTERIEWECHSEL VORNEHMEN.

#### **ZU BEACHTEN:**

ZUSTAND 3.4. KANN WÄHREND EINEM WETTKAMPF IN ZUSTAND 3.5. ÜBERGEHEN. FALLS INFOLGE FEHLENS EINER NEUEN BATTERIE KEIN BATTERIEWECHSEL VORGENOMMEN WERDEN KANN, KANN DER WETTKAMPF TROTZDEM FERTIG GESCHOSSEN WERDEN. DIE ZEITINTERVALLE ZWISCHEN DEN ABZUGSBETÄTIGUNGEN MÜSSEN VERGRÖßERT WERDEN. **MAN BEACHTET, DASS BATTERIE-TESTS EBENFALLS EINEN SPANNUNGSABBAU DER BATTERIE ZUFOLGE HABEN. MAN BEACHTET AUCH PUNKT 9 DIESES BESCHRIEBES!**

---

#### **4. EMPFOHLENE BATTERIE / ENTSORGUNG ALTBATTERIE**

---

15 VOLT PHOTO-BATTERIE VARTA V 74 PX, MALLORY M 154 ODER VERGLEICHBARE FABRIKATE. DIE POLUNG IST AUF DEM BATTERIEDECKEL (9) ANGEZEIGT. **[ "+" - POL BATTERIE IN KONTAKT MIT "+" - POL DECKEL ].**

**EINE FALSCH EINGESETZTE BATTERIE MACHT DEN ELEKTRONISCHEN ABZUG FUNKTIONSUNTÜCHTIG, BESCHÄDIGT IHN ABER NICHT! (EINGEBAUTER POLSCHUTZ).**

#### **ALLGEMEINES ZUR BATTERIE**

DIE LEISTUNGSFÄHIGKEIT EINER BATTERIE IST BEI NORMALTEMPERATUR (+20 ° C) AM GRÖSSTEN UND FÄLLT MIT SINKENDER TEMPERATUR MEHR UND MEHR AB. BEI CA. -20 ° C IST DER PUNKT ERREICHT, WO PRAKTISCH KEINE ENTLADUNG MEHR MÖGLICH IST.

DIE LAGERFÄHIGKEIT EINER BATTERIE IST BEI TIEFER TEMPERATUR (UNTER + 10 ° C) AM BESTEN. ZUM ERZIELEN DER VOLLSTÄNDIGEN LEISTUNGSFÄHIGKEIT EINER IM KÜHLEN GELAGERTEN BATTERIE, MUSS MAN DIE BATTERIE ZUERST AUF NORMALTEMPERATUR BRINGEN. ES IST VERBOTEN, BATTERIEN ZUM ERWÄRMEN AUF NORMALTEMPERATUR DIREKTEN WÄRMEQUELLEN WIE HEIZKÖRPERN ETC. AUSZUSETZEN. TROCKENBATTERIEN, DIE GEKÜHLT GELAGERT WURDEN (UNTER 0° C), DÜRFEN NACH ERWÄRMUNG AUF NORMALTEMPERATUR, NICHT WIEDER GEKÜHLT WEITERGELAGERT WERDEN.

**WICHTIG: EINE BATTERIE KANN NUR DANN DIE VOLLE LEISTUNG ABGEBEN, WENN DER ÜBERTRAGUNGSWIDERSTAND AN DEN ANSCHLUSSKONTAKTEN SO KLEIN WIE MÖGLICH IST. VORAUSSETZUNG FÜR VOLLE LEISTUNGSABGABE IST DAHER SAUBERHEIT UND FESTER ANPRESSDRUCK DER KONTAKTE.**

#### **LEBENSDAUER DER BATTERIE**

GEMÄSS HERSTELLERANGABEN 1-2 JAHRE. WIR EMPFEHLEN REGELMÄSSIGE SPANNUNGSKONTROLLE UND JÄHRLICHEN BATTERIEWECHSEL. BEI LÄNGEREM NICHTGEBRAUCH BATTERIE AUS DER BATTERIE-HÜLSE (7) HERAUSNEHMEN. EINE VERBRAUCHTE BATTERIE MUSS AUF JEDEN FALL HERAUSGENOMMEN WERDEN.

**BITTE ENTSORGUNGSVORSCHRIFTEN FÜR VERBRAUCHTE BATTERIEN BEACHTEN. ALTBATTERIEN AN KOMMUNALE ENTSORGUNGSTELLEN ODER AN DEN HANDEL, Z.B. AN WINZELER, ZURÜCKGEBEN!**

---

#### **5. EINSTELLMÖGLICHKEITEN DES ELEKTRONISCHEN ABZUGES „113/313/NS“**

---

##### **5.1 VERSTELLUNG DES VORZUGSWEGES**

MIT HEBEL (3) KÖNNEN 4 VERSCHIEDENE, WOHLDEFINIERTE VORZUGSWEGE EINGESTELLT WERDEN. DURCH DREHEN DES SCHWENKZYLINDERS, BZW. DESSEN HEBEL (3) UND ANSCHLIESSENDEM EINRÄSTEN IN EINER DER 4 VORZUGSWEGEPOSITIONEN.

**DURCH DEN WECHSEL EINER VORZUGSWEGEPOSITIONIERUNG IN EINE ANDERE ÄNDERN DIE ÜBRIGEN ABZUGSEINSTELLUNGEN NICHT!**

##### **5.2 EINSTELLEN DES ABZUGGEWICHTES (VORZUGSGEWICHT UND BRECHGEWICHT)**

DURCH DREHEN DER SCHRAUBE (6) KANN DAS ABZUGSGEWICHT, D.H. DAS VORZUGSGEWICHT (UND DAMIT DAS BRECH-GEWICHT) VERSTELLT WERDEN. ZWISCHEN DEM VORZUGSGEWICHT UND DEM BRECHGEWICHT BESTEHT EINE UNVERSTELLBARE PROPORTION.

**DREHSINN "MIT DER UHR" (SCHRAUBE HINEINDREHEN): ABZUGGEWICHT WIRD GRÖßER.**

**DREHSINN "GEGEN DIE UHR" (SCHRAUBE HERAUSDREHEN): ABZUGGEWICHT WIRD GERINGER.**

### 5.3 EINSTELLEN DES DRUCKPUNKTES

DER DRUCKPUNKT IST DURCH DEN HERSTELLER EINGESTELLT UND DARF NUR DURCH IHN, ODER DURCH EINEN VON IHM BEVOLLMÄCHTIGTEN, VERSTELLT WERDEN.

### 5.4 EINSTELLEN DER ABZUGZUNGE (4)

DURCH LÖSEN UND ANSCHLIESSEND GEFÜHLVOLLEM ANZIEHEN VON KLEMMSCHRAUBE (5) KANN DIE POSITION DER ABZUGSZUNGE (4) AUF DER FÜHRUNGSSCHIENE IN SCHUSSRICHTUNG VERSTELLT WERDEN. EBENSO IST SIE QUER ZUR SCHUSSRICHTUNG - IN BESCHRÄNKTEM MASSE - AUSSCHWENKBAR. DA DIE VORDERKONTUR DER ABZUGZUNGE UNTERSCHIEDLICH ZUR HINTERKONTUR AUSGEBILDET IST (GERRUNDET / GERADE), KANN NACH DEM LÖSEN VON KLEMMSCHRAUBE (3) UND DEM HERAUSFAHREN DER ABZUGZUNGE (4) AUS DER FÜHRUNGSSCHIENE - MITTELS EINER 180°-DREHUNG UM DIE LÄNGSACHSE DER ZUNGE - UND DEM ANSCHLIESSENDEN WIEDEREINFAHREN UND GEFÜHLVOLLEN ANZIEHEN, EINE ZUSÄTZLICHE ANPASSUNG AN DEN ABZUGSFINGER VORGENOMMEN WERDEN.

---

## 6. ALLGEMEINES

---

DER ELEKTRONISCHE ABZUG „113/313/NS“ ZEICHNET SICH NICHT NUR DURCH EINE AUSSERORDENTLICH KURZE SCHUSSENTWICKLUNGSZEIT UND EINE SEHR HOHE KONSTANZ IM ABZUGSGEWICHT (VORZUGS- UND BRECHGEWICHT) AUS, SONDERN AUCH DURCH EINE SEHR HOHE LEBENSDAUER DER BATTERIE. ZUSÄTZLICH ÜBERZEUGT ER DURCH EINE DEM SCHÜTZEN ENTGEGENKOMMENE EINFACHHEIT DER BENÜTZUNG UND DER VERSTELLUNG. DIE AUSLÖSEVORRICHTUNG UND DIE ELEKTRONIK SIND VÖLLIG ABGEDICHTET UND DAHER GEGEN UMWELTEINFLÜSSE WEITGEHENDST GESCHÜTZT. INSBESONDERE BESTICHT DIESE ABZUGSVORRICHTUNG DURCH EINE SEHR HOHE ZUVERLÄSSIGKEIT, AUCH BEI EXTREMEN TEMPERATUREN. SOLLTEN SIE AUS IRGEND EINEM GRUNDE DEN ABZUGSBÜGEL VOM SCHAFT AUSBAUEN UND DIE IM SCHAFT LIEGENDE STECKVERBINDUNG LÖSEN, SO GILT ZU BEACHTEN, DASS **SPEZIELLE STECKER ZU LÖSEN SIND**. DIESE LASSEN SICH NUR DURCH **ZIEHEN AN DEN STECKERGEHÄUSEN (UND NICHT AN DEN KABELN!)** ENTRIEGELN. **BEIM ZUSAMMENFÜGEN MÜSSEN DIE FARBEN DER DRÄHTE IN ÜBEREINSTIMMUNG GEBRACHT WERDEN.**

### WICHTIG:

6.1. NACH DEM AUSBAU DES ABZUGBÜGELS AUS DEM SCHAFT DÜRFEN KEINE WEITEREN SCHRAUBEN GELÖST WERDEN. MAN KÖNNTE SONST DEN ABZUG SO VERSTELLEN, DASS ER NICHT MEHR FUNKTIONSTÜCHTIG IST. DIE GRUNDEINSTELLUNG (SYNCHRONISATION DRUCKPUNKT/AUSLÖSEN) SOLL NUR BEIM HERSTELLER, ODER BEI EINEM SEINER BEVOLLMÄCHTIGTEN, VORGENOMMEN WERDEN.

6.2. NACH JEDEM EIN- UND AUSBAU DES ABZUGBÜGELS AUS DEM SCHAFT WIRD EINE FUNKTIONSKONTROLLE, IM UNGESPANNTEN ZUSTAND DER ARMBRUST ODER MIT DEM ENTLADENEN GEWEHR, NOTWENDIG. DIESER FUNKTIONSTEST BEINHALTET AUCH DIE FUNKTIONSTÜCHTIGKEIT DER NEIGESICHERUNGSSCHALTUNG (NS). ES IST NACH PUNKT 7 VORZUGEHEN:

---

## 7. FUNKTIONSTEST SICHERHEITSSCHALTUNG DER NEIGESICHERUNG „113/312/NS“

---

### IM UNGESPANNTEN ZUSTAND DER ARMBRUST ODER MIT DEM ENTLADENEN GEWEHR:

7.1. AUSLÖSEN DES ABZUGES IM GESPERRTEN WINKELBEREICH. **ES DARF KEIN AUSLÖSEN ERFOLGEN.**

7.2. AUSLÖSEN DES ABZUGES IM GESPERRTEN WINKELBEREICH, ABZUGZUNGE IN DER SCHUSSAUSLÖSEPOSITION HALTEN UND IN DEN UNGESPERRTEN WINKELBEREICH (HORIZONTAL) EINSCHWENKEN. **ES DARF KEIN AUSLÖSEN ERFOLGEN.**

7.3. ARMBRUST/GEWEHR IN DER HORIZONTALEN, IN ABZUGPOSITION 7.2. BELASSEN, ABZUGZUNGE FREIGEBEN, CA. ZWEI SEKUNDEN WARTEN, ABZUG BETÄTIGEN. **ES MUSS EIN AUSLÖSEN ERFOLGEN.**

---

## 8. ZUSATZ FÜR BESITZER DES ELEKTRONISCHEN ABZUGES „113/313/NS“ IN DER ARMBRUST

---

DAS SPANNEN DER ARMBRUST MIT DEM SPANNHEBEL, BZW. DAS EINRASTEN DER ABZUGSKLINKE MIT DEM SCHLITTEN, IST **SEHR VORSICHTIG UND GEFÜHLVOLL, IMMER ABER UNTER KONTROLLE DER SICH ERGEBENDEN KRÄFTE**, VORZUNEHMEN. NACH EINEM ABSCHUSS MIT PFEIL GEHT DIE ABZUGSKLINKE NORMALERWEISE SELBSTÄNDIG IN DIE KLINKENPOSITION "HOCH" ZURÜCK. DAMIT STEHT DEM ERNEUTEN SPANNEN DER ARMBRUST NICHTS IM WEGE.

**ERGIBT SICH ABER NACH DEM ABSCHUSS KEINE FREIE STELLUNG DER ABZUGSKLINKE (KLINKENPOSITION "TIEF" - KLINKE KANN BEIM SPANNVORGANG NICHT EINRASTEN), SO IST DIE KLINKE EINZIG DURCH DAS BETÄTIGEN DES ABZUGES FREIZUGEBEN - INFOLGE DER GEWOLLTEN AUSLÖSE-SPERRE DURCH DEN EINGEBAUTEN NEIGUNGSSCHALTER IN EINEM WOHLDEFINIERTEN WINKELBEREICH IN DER VERTIKALEBNE, KANN DIES NUR DURCH DAS GLEICHZEITIGE HERUNTERDRÜCKEN DES TASTKNOPFES DER NEIGESICHERUNGS-ÜBERBRÜCKUNG VOLLZOGEN WERDEN. DIESER TASTKNOPF BEFINDET SICH AUF DER SCHAFTOBERSEITE, HINTER DEM ABZUGKLOTZ. DURCH DAS SO REALISIERTE AUSLÖSEN ERREICHT MAN DIE ZUM ANSCHLIESSENDEN SPANNEN DES ARMBRUSTBOGENS NOTWENDIGE KLINKENPOSITION "HOCH"!**

**WICHTIG:**

**BEI GESCHLOSSENER ABZUGSKLINKE (POSITION DER KLINKE "TIEF") DARF NIEMALS VERSUCHT WERDEN, DIE KLINKE MITTELS ERHÖHTEM KRAFTAUFWAND BEIM SPANNEN ZU ÖFFNEN. DIES KANN EINEN DEFEKT DER MECHANISCHEN TEILE DES ELEKTRONISCHEN ABZUGES ODER DES SCHLITTENS ZUR FOLGE HABEN!**  
SOLLTE SICH DER BETRIEBSZUSTAND DER KLINKE "TIEF" NACH EINEM ABSCHUSS OFTMALS ERGEBEN, SO WENDEN SIE SICH BITTE AN WINZELER ODER AN EINE SEINER VERTRETUNGEN.

---

## **9. NOTFALLMÄSSIGES (MECHANISCHES) AUSLÖSEN DES EL-ABZUGES „113/313/NS“/ABZUGKLOTZ „75N/85N“ (ARMBRUST)**

---

ERFOLGT NACH DEM KORREKTEN BETÄTIGEN DES ABZUGES, ALSO IM UNGESPERRTEN WINKELBEREICH DER NEIGESICHERUNG, KEIN AUSLÖSEN, SO BESTEHT DIE MÖGLICHKEIT, **UNTER EINHALTEN ALLGEMEINER SICHERHEITSVORKEHRUNGEN**, DEN ABZUG MECHANISCH ZU LÖSEN:

**DER PFEIL WIRD, IM GESPERRTEN NEIGUNGSWINKELBEREICH, MÖGLICHT ERSCHÜTTERUNGSFREI, VON DER SCHUSSBAHN ENTFERNT.** DIE GESPANNTE, PFEILLOSE ARMBRUST WIRD NUN IN EINEM SCHRAUBSTOCK FESTGEKLEMMT.

DIE DIOPTERVISIERUNG ALS GESAMTES, D.H. DIE MONTAGE-EINHEIT BESTEHEND AUS DIOPTER, DIOPTERTRÄGER (SCHWALBENSCHWANZ-TEIL) UND HALTER ZU DIOPTERTRÄGER, IST VOM ABZUGSKLOTZ MITTELS LÖSEN ZWEIER INBUSSCHRAUBEN AM HALTER DIOPTERTRÄGER (SEITLICH ZUM ABZUGSKLOTZ) ZU ENTFERNEN. MIT DEM SPANNHEBEL WIRD DIE ABZUGSKLINKE „LEICHT“ ENTLASTET, D. H., DIE GESAMTE ENERGIE DES GESPANNTEN BOGENS WIRD DURCH DAS HALTEN DES SPANNHEBELS ZURÜCKGEHALTEN. DAS MECHANISCHE AUSLÖSEN DES ABZUGS ERFOLGT DURCH DAS EINSCHIEBEN DES INBUSSCHLÜSSELS GRÖSSE „2“ INS FREIGELEGTE SCHRÄGLOCH, SEITLICH AM ABZUGSBLOCK. DAMIT WIRD DER MAGNETTELLER VERSCHOBEN UND DIE KLINKEN-UNTERSTELLUNG FREIGESTOSSEN.

ES IST MÖGLICH, DASS SICH BEIM SYMMETRISCHEN ABZUGSKLOTZ DIESES SCHRÄGLOCH AUF DER GEGENSEITE DER VISIEREINHEIT BEFINDET. DEMENTSPRECHEND MUSS DASS DECKPLÄTTCHEN DEMONTIERT WERDEN, UM ZUGANG ZUM SCHRÄGLOCH ZU ERHALTEN.

**WICHTIG: DIESER VORGANG IST ZU ZWEIT UND MIT GRÖSSTER VORSICHT AUSZUFÜHREN!**

**MAN BEACHTE:**

EIN „STARKES“ ENTLASTEN DER ABZUGSKLINKE MITTELS SPANNHEBEL BEWIRKT UNMITTELBAR EIN ERNEUTES SPANNEN DER ARMBRUST. DURCH EIN NUR GERINGES, D.H. EIN „LEICHTES“ ENTLASTEN DER ABZUGSKLINKE MITTELS SPANNHEBEL WIRD DER ERNEUTE, UNERWÜNSCHTE SPANNVORGANG, VERHINDERT.

---

## **10. SERVICE/BETRIEBSSICHERHEIT EL-ABZUG „113/313/NS“**

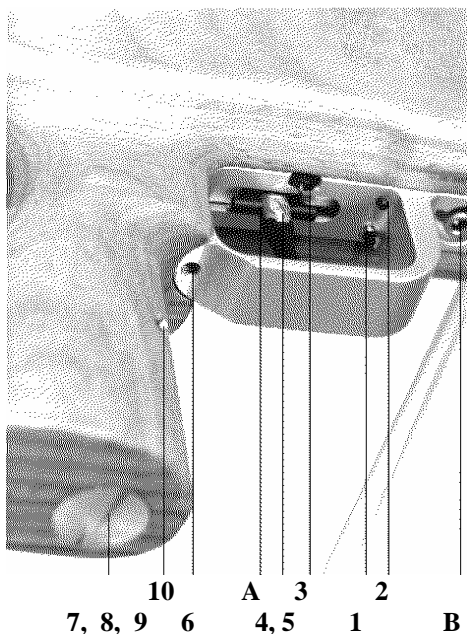
---

DER ELEKTRONISCHE ABZUG „113/313/NS“ ZEICHNET SICH DURCH EINE AUSSERORDENTLICH HOHE ZUVERLÄSSIGKEIT UND ROBUSTHEIT AUS. DAS EINSTELLEN DER ABZUGPARAMETER IST ÄUSSERST EINFACH. BEIM VORGESCHRIEBENEN VORGEHEN ANHAND DIESER BETRIEBSANLEITUNG IST EINE FUNKTIONELLE FEHLEINSTELLUNG, MIT DEN FOLGEN EINER REDUZIERTEN BETRIEBSSICHERHEIT, AUSGESCHLOSSEN.

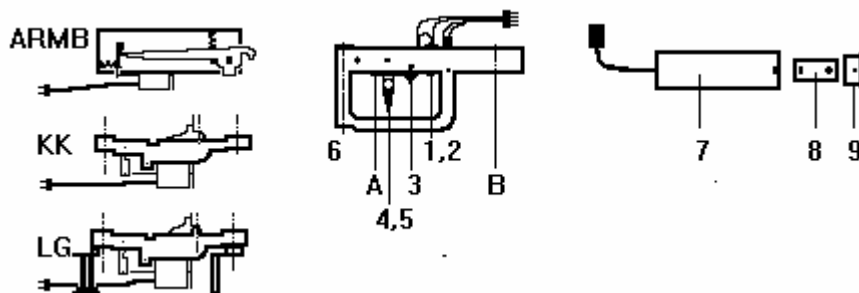
**MAN BEACHTE:**

**DIE MECHANISCHEN BESTANDTEILE DES ELEKTRONISCHEN ABZUGES UNTERLIEGEN EINER ABNÜTZUNG.** WIR EMPFEHLEN IHNEN DAHER DRINGEND, ALLE JAHRE IHRE ARMBRUST VON WINZELER ODER EINER SEINER VERTRETUNGEN KONTROLLIEREN ZU LASSEN. INSBESONDERE DER ZUSTAND DER ABZUGSKLINKE (BINDEGLIED ABZUG/SCHLITTEN) UND DER ZUSTAND DER UNTERSTELLKLINKE (BINDEGLIED MAGNET/ABZUGSKLINKE), SOWIE DERNEN EINGRIFFSGEOMETRIEN, MÜSSEN REGELMÄSSIG KONTROLLIERT WERDEN!

## BETRIEBSANLEITUNG WI-EL-ABZUG / OPERATING INSTRUCTIONS WI-EL-TRIGGER



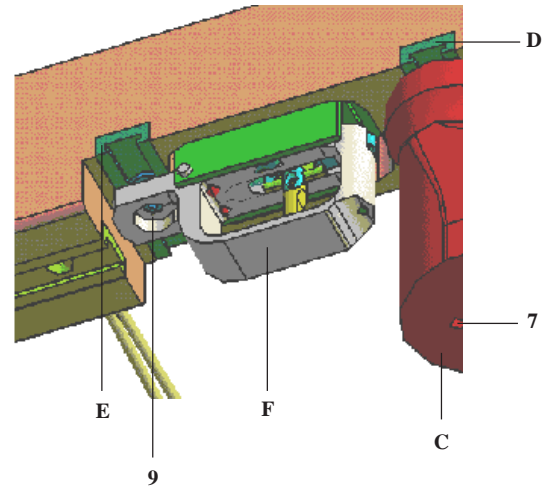
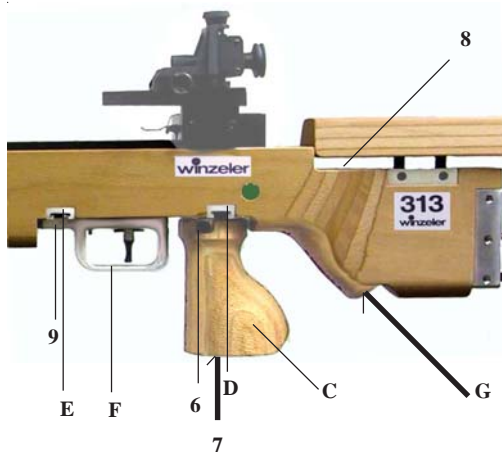
- 1 = ROT SIGNAL (LED). RED SIGNAL "LED".
- 2 = SCHWARZER TESTKNOPF. BLACK TEST KNOB.
- 3 = HEBEL ZUM VERSTELLEN DES VORZUGWEGES (BEI VARIANTE VW-V).  
LEVER FOR PRE-TENSION ADJUSTMENT (VW-V MODEL ONLY).
- 4 = ABZUGZUNGE. TRIGGER SHOE.
- 5 = KLEMMSCHRAUBE DER ABZUGZUNGE. CLAMPING SCREW.
- 6 = EINSTELLSCHRAUBE FÜR ABZUGSGEWICHT (UND DAMIT VORZUGS- UND  
BRECHGEWICHT). SETTING SCREW FOR TRIGGER PULL (AND THERE-  
FORE FOR PRE-TENSIONING PULL AND DISCHARGE PULL ALSO).
- 7 = EL-HÜLSE (BATTERIEFACH). SOCKET (BATTERY COMPARTMENT).
- 8 = BATTERIE. BATTERY.
- 9 = DECKEL ZU EL-HÜLSE. COVER.
- 10 = BEFESTIGUNGSSCHRAUBE EL-HÜLSE GEGENÜBER DEM SCHAFT.  
RETAINING SCREW (SOCKET / STOCK).
- A = NOCKENSCHIBE (ART-#: 01014)
- B = BEFESTIGUNGSSCHRAUBE ABZUGBÜGEL / SCHAFT.  
RETAINING SCREW (TRIGGER RELEASE / STOCK).



## Armbrust 10m „113“ / Armbrust 30m „313“ / 15V

(D:\FOTOS\fotos\_113\_313\113\_313\_HS003.pm6)

### Handgriff, EL-Abzugsbügel, Batteriefach / Batteriewechsel



#### Handgriff

Der Handgriff (C) ist bezüglich seiner Vertikalachse symmetrisch. Er kann daher für einen Rechts- wie auch einen Linksschützen verwendet werden. Es wird z.Z. nur eine Griffform angeboten.

#### Handgriff-Seitenverstellung

Der Handgriff (C) kann durch das Lösen von Schraube (7) in der T-Nuten-Schiene (D) seitlich verschoben und anders positioniert werden. Er kann seitlich aus dem Schaft „113“ oder „313“ herausgenommen werden.

#### Handgriff-Verdrehung

Der Handgriff (C) kann durch Lösen von Schraube (6) um die Vertikale gedreht werden.

#### Handgriff-Vertikalverstellung

Der Handgriff (C) kann durch Lösen von Schraube (6) und ein Verschieben in der Vertikalen tiefer gesetzt werden.

#### EL-Abzugsbügel-Einheit (Verstellmöglichkeiten)

Die Abzugsbügel-Einheit (F) kann sowohl seitlich [in der T-Nute (E)], wie auch längs verschoben werden. Ebenfalls kann sie beschränkt seitlich (in einer Horizontalebene) geschwenkt werden. Falls die Abzugsbügel-Einheit tiefer gesetzt werden muss, besteht die Möglichkeit, dies mit Distanzbüchsen zu realisieren. (Sonderzubehör gegen Verrechnung). Befestigungsschraube: 9.

*Für die Details des EL-Abzuges verweisen wir auf die Betriebsanleitung „Elektronischer Abzug“.*

#### Batteriefach / Batteriewechsel

Das Batteriefach [Elektronikhülse] (G) befindet sich im Hinterschaft. 8: Befestigung EL-Hülse gegenüber dem Schaft mittels Madenschraube M 4 x 12, mit Kunststoffspitze. (Mit 4er-Schraubendreher allenfalls gefühlvoll nachziehen).

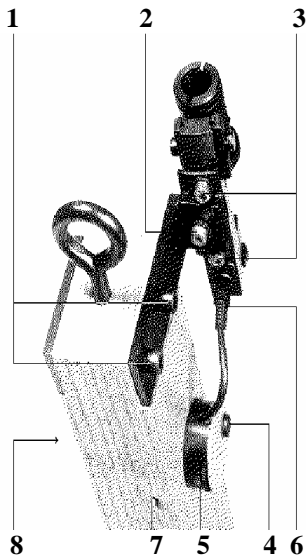
Batterie/Batteriewechsel: 15V Batterie, z.B. Varta V 74 PX., Mallory M 154 oder vergleichbare Produkte. Die Polung ist auf dem Batteriedeckel [+] angegeben. „+“-Pol Batterie im Kontakt mit dem „+“-Pol des Deckels.

*Für die Details des EL-Abzuges verweisen wir auf die Betriebsanleitung „Elektronischer Abzug“.*

**WINZELER ARMBRUSTFABRIKATION** BRUNO WINZELER, BRUNNWIASENSTR 56, PF 3373, CH-8049 ZÜRICH / SCHWEIZ  
MWST-NR: CH 235 574  
TEL: NATIONAL (CH) 01 341 7416  
FAX: NATIONAL (CH) 01 341 7585  
E-Mail: winzeler.crossbow@bluewin.ch  
BANK: UBS AG, CH-8049 ZÜRICH. BC: 275. KONTO: 275-990.218.L1F

TEL: INTERNATIONAL + 41 1 341 7416  
FAX: INTERNATIONAL + 41 1 341 7585  
Internet: <http://www.winzeler.ch>  
POST: POSTKONTO: 80-40112-8

## BETRIEBSANLEITUNG VERDREHVISIERUNG (V-V). BEACHTE PUNKTE 1, 2 UND 3.



### BEMERKUNG:

DIE NACHFOLGENDEN SEITENBEZEICHNUNGEN VERSTEHEN SICH GEGENÜBER DER SCHUSSRICHTUNGS-ACHSE, IN SCHUSSRICHTUNG GESEHEN.

### 1 SCHRAUBEN ZUR HÖHENVERSTELLUNG

VISIERUNG HÖHER STELLEN > SCHUSS KOMMT TIEFER.  
VISIERUNG TIEFER STELLEN > SCHUSS KOMMT HÖHER.

### 2 SCHRAUBE ZUR SEITENVERSTELLUNG

VISIERUNG MEHR NACH LINKS > SCHUSS KOMMT MEHR NACH RECHTS.  
VISIERUNG MEHR NACH RECHTS > SCHUSS KOMMT MEHR NACH LINKS.

### 3 SCHRAUBEN ZUR VERSTELLUNG DER VERDREHUNG

**VORAUSSETZUNG: RECHTSSCHÜTZE**

MIT DEM TUNNELTRÄGER MEHR NACH LINKS SCHWENKEN > VERKANTUNG GEGEN SICH WIRD GRÖßER.

#### ACHTUNG:

ZUR KOMPENSATION DER ZU ERWARTENDEN SCHUSSVERLAGERUNG MUSS VISIERUNG NACH LINKS VERSTELLT WERDEN.  
SIEHE PUNKT "2".

MIT DEM TUNNELTRÄGER MEHR NACH RECHTS SCHWENKEN > VERKANTUNG GEGEN SICH WIRD KLEINER.

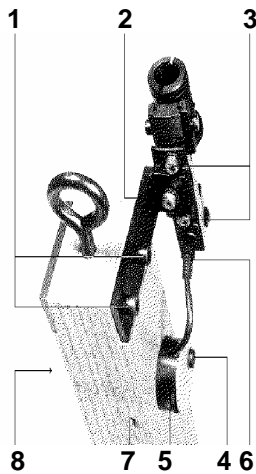
#### ACHTUNG:

ZUR KOMPENSATION DER ZU ERWARTENDEN SCHUSSVERLAGERUNG MUSS VISIERUNG NACH RECHTS VERSTELLT WERDEN.  
SIEHE PUNKT "2".

---

## **BETRIEBSANLEITUNG BELEUCHTUNG RUND (B-RU). BEACHTEN NUR PUNKTE 4 – 8.**

---



### **4 DRUCKKNOPF**

BELEUCHTUNG DER WASSERWAAGE "EIN/AUS".

**WICHTIG: DIE BELEUCHTUNG HAT EINE INTEGRIERTE 90-MINUTEN-AUSSCHALTELEKTRONIK.**

### **5 REGULIERRAD**

VERSTELLUNG DER BELEUCHTUNGSINTENSITÄT.

### **6 STECKER**

VERBINDUNG BELEUCHTUNGSELEKTRONIK/BATTERIEFACH MIT DER LEUCHTDIODE DER WASSERWAAGE.

**ACHTUNG:** DIE BELEUCHTUNG RUND (B-RU) VERLANGT NACH EINEM DIODENTRÄGER, DER STIRNSEITIG, GEGEN DIE SCHUSSRICHTUNG, MIT EINEM WEISSEN PUNKT MARKIERT IST. DIODENTRÄGER OHNE WEISSEN PUNKT SIND NUR FÜR DIE BELEUCHTUNG RECHTECKIG (B-RE) GEEIGNET.

### **7 BEFESTIGUNGSSCHRAUBE MIT KUNSTSTOFF-PFROPFEN**

BEFESTIGUNG BELEUCHTUNGSELEKTRONIK/BATTERIEFACH GEGENÜBER DEM SCHAFT.

**ACHTUNG:** BEI DER MONTAGE DER BELEUCHTUNG RUND DARF DAS EINFÜGEN DES KUNSTSTOFF-PFROPFENS, ZWISCHEN SCHRAUBE "7" UND DER BELEUCHTUNGSELEKTRONIK/BATTERIEFACH, NICHT FEHLEN.

### **8 DECKEL ZU BATTERIEFACH (AUF FOTO NICHT ERSICHTLICH)**

#### **EINSETZEN DER BATTERIEN**

DECKEL DURCH EINDRÜCKEN UND DREHEN "GEGEN DIE UHR" LÖSEN. BATTERIEN (3 LITHIUM-BATTERIEN 3 V / 500 mAh, Z.B. SANYO CR 2450) "-"-POL NACH INNEN, "+"-POL NACH AUSSEN IN HÜLSE EINSETZEN. DECKEL DURCH EINDRÜCKEN UND DREHEN "MIT DER UHR" FIXIEREN. (BAJONNETVERSCHLUSS). DIESE ZELLEN LASSEN SICH MINDESTENS 5 JAHRE LAGERN.

#### **ACHTUNG:**

**IMMER ALLE 3 BATTERIEN GLEICHZEITIG WECHSELN. KONTAKTE DER BATTERIEN UND DER ELEKTRONIK GUT REINIGEN, D.H. OXIDATIONS- SCHMUTZ- UND FETTFREI HALTEN.**

---

## **ENTSORGUNG DER ALTBATTERIE**

---

BITTE ENTSORGUNGSVORSCHRIFTEN FÜR VERBRAUCHTE BATTERIEN BEACHTEN. ALTBATTERIEN, **IM ENTLADENEN ZUSTAND**, AN KOMMUNALE ENTSORGUNGSSTELLEN ODER AN DEN HANDEL, Z.B. AN WINZELER, ZURÜCKGEBEN!

LITHIUMBATTERIEN WERDEN AM **BESTEN UND SICHERSTEN ENTLADEN, INDEM MAN SIE KURZZEITIG IN EIN GLAS MIT SALZ- WASSER LEGT.**